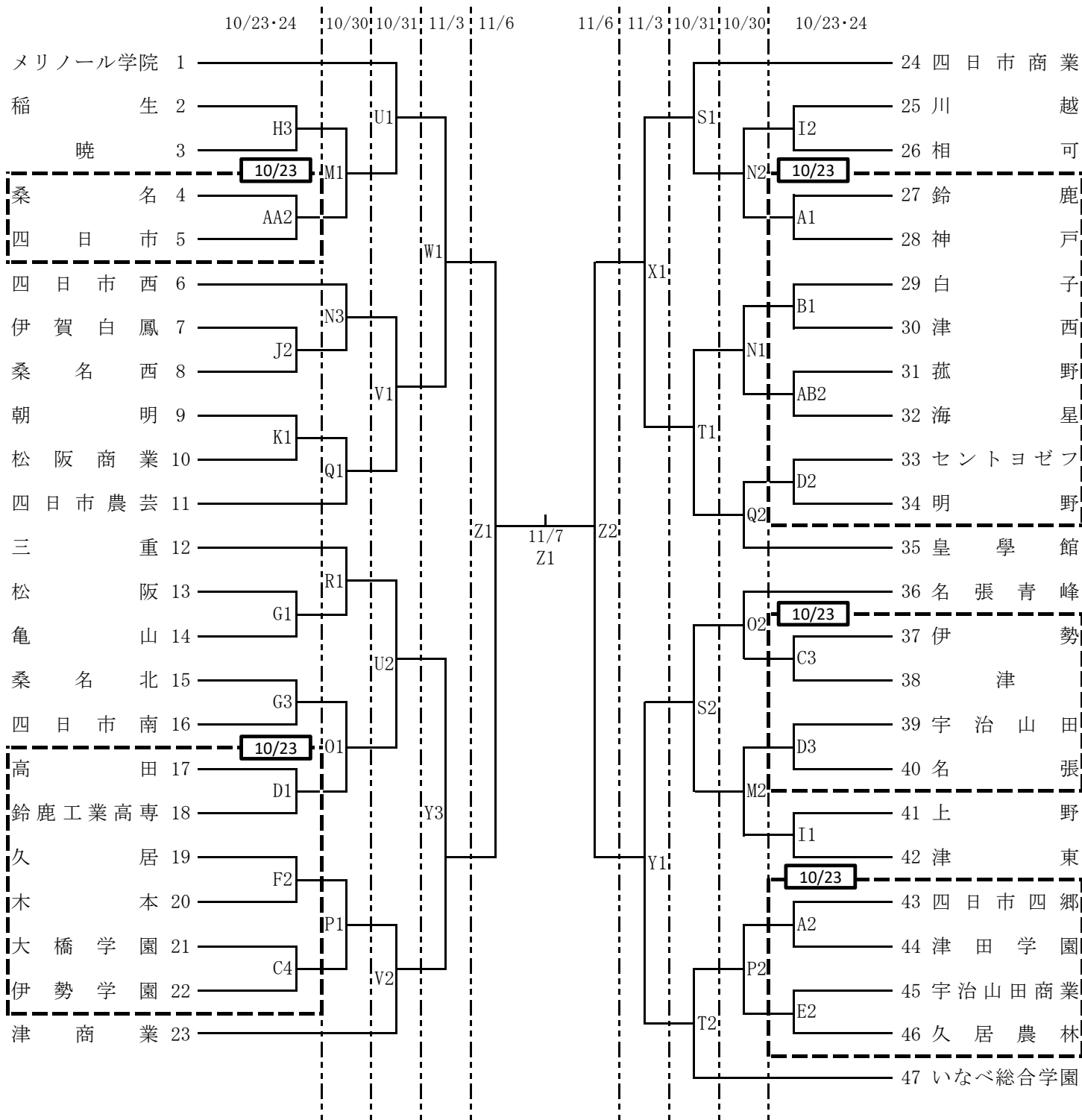


令和3年度第74回全国高等学校バスケットボール選手権大会三重県予選会

組合せ表 《女子の部》

10/23…神戸(A・B), 津(C・D), 伊勢工業(E・F), 四日市(AA・AB) 10/24…四日市西(G・H), 津東(I・J), 松阪商業(K・L)
 10/30…四日市(M・N), 津商業(O・P), 三重(Q・R) 10/31…四日市商業(S・T), 四日市農芸(U・V)
 11/3…四日市市総合体育館(W・X・Y) 11/6・11/7…三重交通Gスポーツの杜 伊勢(Z)



試合時間	10/23・24	10/30	10/31	11/3	11/6	11/7	11/6	11/3	10/31	10/30	10/23・24

① 9:00～ ②11:00～ ③13:00～ ④15:00～
 ① 9:30～ ②11:30～ ③13:30～ ④15:30～
 ①10:00～ ②12:00～