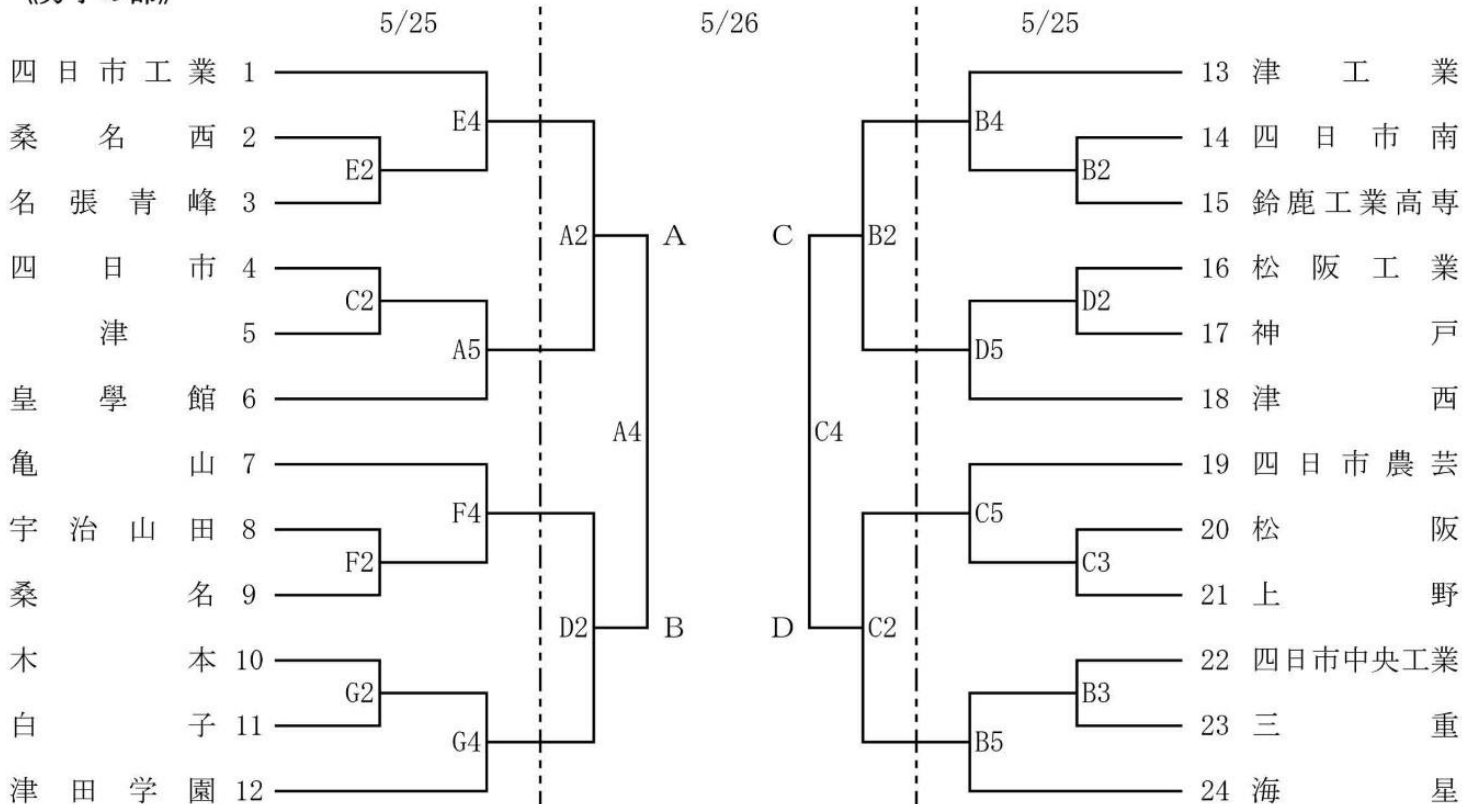


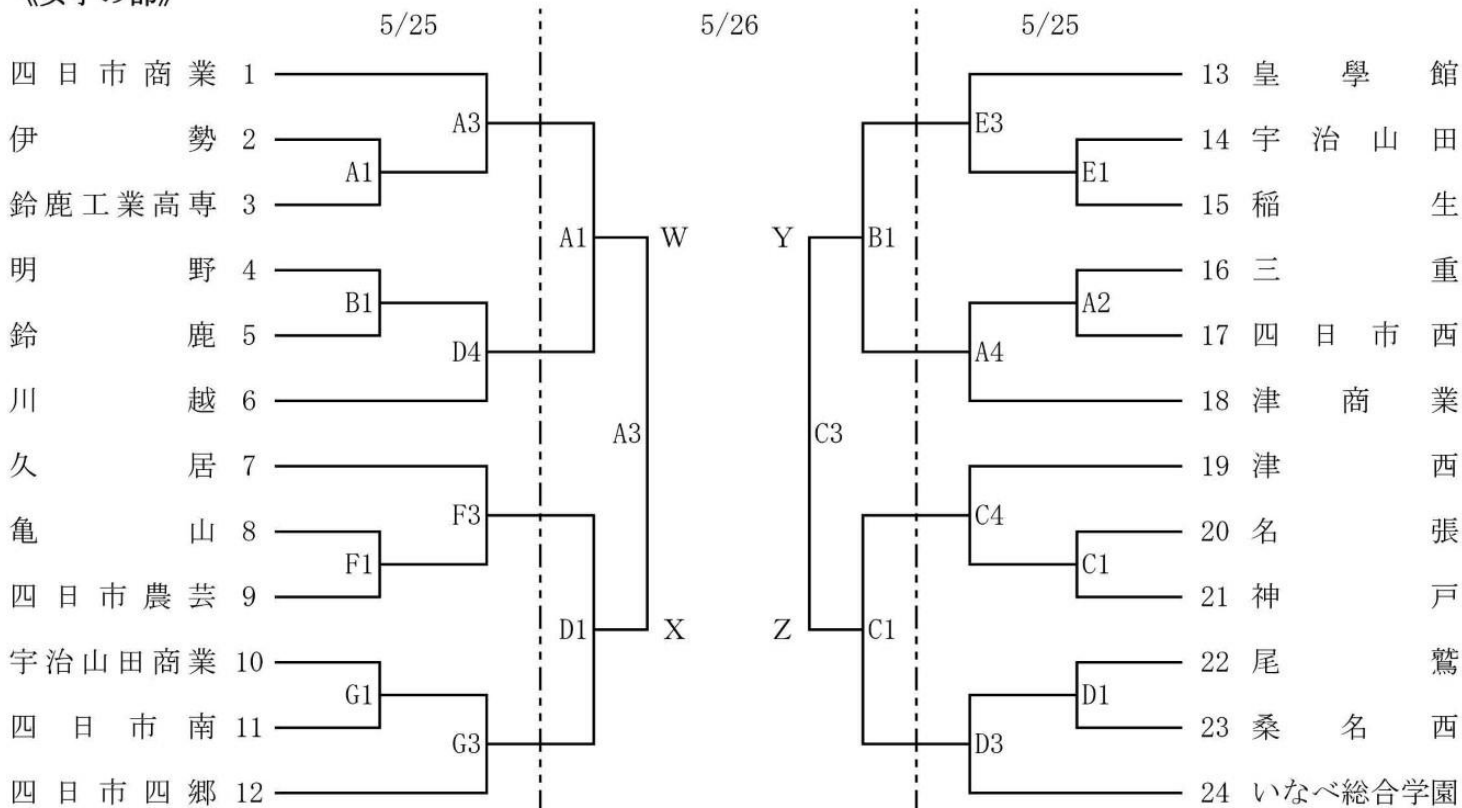
平成30年度 三重県高等学校総合体育大会バスケットボール競技

5/25, 26, 27...津市産業・スポーツセンター(A・B・C・D・E) 5/25...津東高(F・G)

組合せ表
《男子の部》



《女子の部》



| | | | | | | | |
|------|----------|-------|----------|----------|----------|----------|----------|
| 試合時間 | 5/25 | ABCDE | ① 9:30~ | ② 11:00~ | ③ 12:30~ | ④ 14:00~ | ⑤ 15:30~ |
| | 5/25 | FG | ① 12:00~ | ② 13:30~ | ③ 15:00~ | ④ 16:30~ | |
| | 5/26, 27 | ABCD | ① 9:30~ | ② 11:10~ | ③ 13:20~ | ④ 15:00~ | |

決勝リーグ

| | | | | |
|------|---------|---------|---------|---------|
| 5/27 | ①9:30~ | ②11:10~ | ③13:20~ | ④15:00~ |
| A | WX勝-YZ負 | AB勝-CD負 | WX勝-YZ勝 | AB勝-CD勝 |
| C | WX負-YZ勝 | AB負-CD勝 | WX負-YZ負 | AB負-CD負 |